

EGZ. 1

**ZAKŁAD INSTALACJI SANITARNYCH  
PROJEKTOWANIE I NADZÓR INWESTORSKI  
H. i D. GĘDEK s. c.**

97-300 PIOTRKÓW TRYB. UL. SŁOWACKIEGO 9

tel./fax (44) 647 39 70, tel. kom. 502 201 442;

e-mail: [zispini@interia.pl](mailto:zispini@interia.pl)

NIP 771 261 59 02

**PROJEKT:** PROJEKT BUDOWLANO - WYKONAWCZY NA BUDOWĘ PODŁĄCZEŃ  
KANALIZACYJNYCH BUDYNKÓW MIESZKALNYCH  
ZAKWALIFIKOWANYCH DO PROGRAMU „BUDOWA PODŁĄCZEŃ DO  
KANALIZACJI SANITARNEJ NA TERENIE MIASTA KOLUSZKI ORAZ WSI  
ŻAKOWICE”.

**PRZEDMIOT  
OPRACOWANIA:** \* PROJEKT ZAGOSPODAROWANIA TERENU OD ODGAŁĘZIENIA  
SIECI DO BUDYNKU LUB DO STUDZIENKI PRZYŁĄCZENIOWEJ  
\*MAPA SYT – WYSOKOŚCIOWA Z LOKALIZACJĄ PRZYŁĄCZY  
\* PROFILE PODŁUŻNE PRZYŁĄCZY

**LOKALIZACJA  
INWESTYCJI:** *Miasto Koluszki*  
- wykaz działek na stronie drugiej

**BRANŻA:** SANITARNA

**IWESTOR:** Koluszkowskie Przedsiębiorstwo  
Gospodarki Komunalnej  
95-040 Koluszki, ul. Mickiewicza 4

**ASYSTENT PROJ.:** mgr inż. Przemysław Nowak

**PROJEKTANT:** tech. Henryk Gędek

tech. Henryk Gędek  
upr. nr BP.IV-10220/28/78, GP.IV-7342/52/84  
do projektowania i kierowania robotami  
w spec. instal-inż. w zakresie instal. i sieci sanitarnych  
zaświadczenie ŁOIB nr 30

GRUDZIEŃ 2014 r.

GID.7230.1.11.2015

**DECYZJA Nr 11/2015**

Na podstawie art. 104, 107 ustawy z dnia 14 czerwca 1960 roku - Kodeks postępowania administracyjnego (Dz. U. z 2013 poz. 267 ze zmianami), art. 39 ust. 3 ustawy z dnia 21 marca 1985 roku o drogach publicznych (Dz. U. z 2013 roku poz. 260 ze zmianami) po rozpatrzeniu wniosku z 16 stycznia 2015 roku złożonego przez firmę: Zakład Instalacji Sanitarnych Projektowanie i Nadzór Inwestorski H. i D. Gędek ul. Słowackiego 9, 97-300 Piotrków Trybunalski działającą z upoważnienia Koluszkowskiego Przedsiębiorstwa Gospodarki Komunalnej Sp. z o.o. ul. Mickiewicza 4, 95-040 Koluszki

**Burmistrz Koluszek**

**1. Wyraża zgodę na lokalizację urządzeń infrastruktury technicznej niezwiązanej z funkcjonowaniem drogi – przyłączy kanalizacji sanitarnej w pasach drogowych niżej wymienionych dróg gminnych:**

- a. nr 106675E ul. Kościuszki dz. nr 1/2 w Koluszkach w celu odprowadzania nieczystości ciekłych z działki oznaczonej numerem 83 położonej w Koluszkach w obrębie ewidencyjnym 5 (m. Koluszki);
- b. nr 106724E ul. Sportowej dz. nr 632 w Koluszkach w celu odprowadzania nieczystości ciekłych z działki oznaczonej numerem 621 położonej w Koluszkach w obrębie ewidencyjnym 4 (m. Koluszki);
- c. nr 106733E ul. Teatralnej dz. nr 537/4 w Koluszkach w celu odprowadzania nieczystości ciekłych z działki oznaczonej numerem 547 położonej w Koluszkach w obrębie ewidencyjnym 4 (m. Koluszki);
- d. nr 106736E ul. Warszawskiej dz. nr 1262 w Koluszkach w celu odprowadzania nieczystości ciekłych z działki oznaczonej numerem 1239 położonej w Koluszkach w obrębie ewidencyjnym 5 (m. Koluszki);
- e. nr 106736E ul. Warszawskiej dz. nr 1262 w Koluszkach w celu odprowadzania nieczystości ciekłych z działki oznaczonej numerem 1240 położonej w Koluszkach w obrębie ewidencyjnym 5 (m. Koluszki);
- f. nr 106736E ul. Warszawskiej dz. nr 1262 w Koluszkach w celu odprowadzania nieczystości ciekłych z działki oznaczonej numerem 162 położonej w Koluszkach w obrębie ewidencyjnym 5 (m. Koluszki);
- g. nr 106736E ul. Warszawskiej dz. nr 1262 w Koluszkach w celu odprowadzania nieczystości ciekłych z działki oznaczonej numerem 170/1 położonej w Koluszkach w obrębie ewidencyjnym 5 (m. Koluszki);
- h. nr 106694E ul. 8 Marca dz. nr 172 w Koluszkach w celu odprowadzania nieczystości ciekłych z działki oznaczonej numerem 210/2 położonej w Koluszkach w obrębie ewidencyjnym 4 (m. Koluszki);
- i. nr 106684E ul. 3 Maja dz. nr 41, 38/2 w Koluszkach w celu odprowadzania nieczystości ciekłych z działki oznaczonej numerem 130 położonej w Koluszkach w obrębie ewidencyjnym 3 (m. Koluszki);
- j. nr 106736E ul. Warszawskiej dz. nr 92/4 w Koluszkach w celu odprowadzania nieczystości ciekłych z działki oznaczonej numerem 319 położonej w Koluszkach w obrębie ewidencyjnym 5 (m. Koluszki);
- k. nr 106740E ul. Wieniawskiego dz. nr 14 w Koluszkach w celu odprowadzania nieczystości ciekłych z działki oznaczonej numerem 17 położonej w Koluszkach w obrębie ewidencyjnym 4 (m. Koluszki);

**2. Udziela prawa do dysponowania wyżej wymienionymi nieruchomościami na cele budowlane.**

**3. Określa następujące warunki spełnienie, których umożliwi wykonanie przyłączy:**

- a. Lokalizację przyłączy kanalizacji sanitarnej w pasach drogowych wyżej wymienionych dróg gminnych należy wykonać zgodnie z mapami stanowiącymi załączniki graficzne niniejszej decyzji.
- b. Prace powinny być prowadzone przy możliwym ograniczeniu uciążliwości wynikających z zajęcia pasa drogowego z zapewnieniem pełnego bezpieczeństwa ruchu i zatrudnionych pracowników.
- c. Prace muszą być prowadzone zgodnie z dokumentacją projektową i ustalonymi warunkami ich wykonania oraz przestrzeganiem obowiązujących norm i specyfikacji przez specjalistyczne podmioty gospodarcze przy właściwym wyposażeniu technicznym.
- d. Przy udzielaniu zezwolenia na zajęcie pasa drogowego, za zajęcie pasa drogowego i umieszczenia w nim urządzeń niezwiązanych z potrzebami zarządzania drogami lub potrzebami ruchu drogowego, zostanie naliczona i pobrana opłata przewidziana w ustawie z dnia 21 marca 1985 roku o drogach publicznych (Dz. U. z 2013 poz. 260 ze zmianami).
- e. Umieszczenie w pasie drogowym urządzeń infrastruktury technicznej powinno nastąpić, poza okresem zimowym.
- f. W przypadku naruszenia konstrukcji nawierzchni jej odtworzenia należy dokonać na całej szerokości jezdni poza okresem zimowym - nawierzchnię ulicy należy przywrócić do stanu pierwotnego w dniu, na który udzielone zostało zezwolenie na przeprowadzenie prac.
- g. Jeżeli budowa, przebudowa lub remont drogi wymaga przełożenia urządzenia lub obiektu, koszt tego przełożenia ponosi jego właściciel.
- h. Utrzymanie urządzeń niezwiązanych z potrzebami zarządzania drogami lub ruchu drogowego objętych niniejszą decyzją należy do ich posiadacz.

**Uzasadnienie**

Wnioskiem z dnia 16 stycznia 2015 roku Zakład Instalacji Sanitarnych Projektowanie i Nadzór Inwestorski H. i D. Gędek ul. Słowackiego 9, 97-300 Piotrków Trybunalski działający z upoważnienia Koluszkowskiego Przedsiębiorstwa Gospodarki Komunalnej Sp. z o.o. ul. Mickiewicza 4, 95-040 Koluszki zwrócił się do Burmistrza Koluszek z wnioskiem o wyrażenie zgody na lokalizację w granicy pasa drogowego dróg gminnych położonych na terenie Koluszek urządzeń infrastruktury technicznej tj. przyłączy kanalizacji sanitarnej. Do wniosku załączono mapę sytuacyjną w skali 1:500 z proponowaną lokalizacją urządzenia. Przepis art. 39 ust. 3 ustawy z dnia 21 marca 1985 roku o drogach publicznych (Dz. U. z 2013 roku poz. 260 ze zmianami) stanowi, że w szczególnie uzasadnionych przypadkach lokalizowanie w pasie drogowym obiektów budowlanych lub urządzeń niezwiązanych z potrzebami zarządzania drogami lub potrzebami ruchu drogowego może nastąpić wyjątkowo za zezwoleniem właściwego zarządcy drogi wydanym w drodze decyzji administracyjnej.

Mając powyższe na uwadze należało orzec jak w sentencji.



### Pouczenie

1. Przed rozpoczęciem prac budowlanych inwestor zobowiązany jest do:

- a) Uzyskania pozwolenia na budowę lub dokonania zgłoszenia zamiaru wykonania robót budowlanych.
- b) Uzgodnienia z zarządcą drogi, przed uzyskaniem pozwolenia na budowę, projektu budowlanego obiektu lub urządzenia, lokalizowanego w pasie drogowym.
- c) Uzyskania zezwolenia zarządcy drogi na zajęcie pasa drogowego, dotyczącego prowadzenia robót budowlanych lub umieszczenia w nim obiektu lub urządzenia. Do wniosku o wydanie zezwolenia należy załączyć oświadczenie wykonawcy o odpowiedzialności za bezpieczeństwo ruchu kołowego i pieszego oraz schemat zabezpieczenia pasa drogowego zgodnie z wymogami bezpieczeństwa ruchu. Wniosek o wydanie zezwolenia na zajęcie pasa drogowego należy złożyć minimum na 14 dni przed planowanym terminem rozpoczęcia prac.

2. Przystąpienie do robót bez wymaganego zezwolenia skutkuje nałożeniem ustawowych kar pieniężnych zgodnie z art. 40 ust. 12 ustawy z dnia 21 marca 1985 roku o drogach publicznych (Dz. U. z 2013 roku, poz. 260 ze zmianami).

3. Od niniejszej decyzji służy stronom prawo wniesienia odwołania do Samorządowego Kolegium Odwoławczego w Łodzi, ul. Piotrkowska 86, za pośrednictwem Burmistrza Koluszek w terminie 14 dni od daty otrzymania niniejszej decyzji.



z up. BURMISTRZA

*Mateusz Karwowski*  
Mateusz Karwowski  
Doradca ds. Inwestycji  
i Rozwoju Gospodarczego

#### Otrzymują:

1. PGE Dystrybucja S.A. Oddział Łódź – Teren RE Łowicz ul. Mostowa 30, 99-400 Łowicz;
2. A/a.

Zwolniono od opłaty skarbowej  
art. 7 ustawy z dnia  
16.11.2006 r. o opłacie skarbowej  
Dz. U. z 2012 roku poz. 1282 ze zm.

p.o. Kierownika  
Referatu Gospodarki Komunalnej

*Tomasz Stachlewski*  
Tomasz Stachlewski

Starosta Łódzki Wschodni  
Powiatowy Ośrodek Dokumentacji Geodezyjnej i Kartograficznej  
dla Powiatu Łódzkiego Wschodniego  
90-002 Łódź ul. Tuwima 28  
Tel. 42 632 98 28

ŁÓDŹ 2015-02-09

**PODGIK\_Z.6630.26.2015**

**ODPIS**

**PROTOKÓŁ Z NARADY KOORDYNACYJNEJ Z DNIA 2015-01-21**  
w przedmiocie sytuowania projektowanych sieci uzbrojenia terenu

**Sposób przeprowadzenia narady:** zebranie zainteresowanych podmiotów

Podstawa prawna uzgodnienia:

Ustawa z dnia 17 maja 1989 r. Prawo Geodezyjne i Kartograficzne art. 28b. ust. 3, 4  
(Dz. U. z 2010 r. Nr 193 poz. 1287 z późn. zm.).

**Opis przedmiotu narady:** PRZYŁĄCZA KANALIZACJI SANITARNEJ

**Lokalizacja:** Koluszki i Felicjanów, gm. Koluszki

**Przedstawiciele podmiotów wezwanych na naradę koordynacyjną:**  
(oznaczenie podmiotu, imię i nazwisko, podpis)

**Wnioskodawca:** ZAKŁAD INSTALACJI SANITARNYCH  
PROJEKTOWANIE I NADZÓR INWESTORSKI H. I D. GĘDEK S.C.  
97-300 PIOTRKÓW TRYBUNALSKI  
SŁOWACKIEGO 9

**Przewodniczący:** Andrzej Bartos, dyrektor PODGIK

Orange Polska ....nie stawił się

PGE Dystrybucja S.A. Oddział Łódź Teren ....Andrzej Buczyński

PGE Dystrybucja S.A. Oddział Łódź Miasto ....Piotr Różycki

Polska Spółka Gazownictwa sp. z o. o. ....Ryszard Glinkowski

Toya sp. z o. o. ....Sylwester Smolarz

Wójt (Burmistrz) ....nie stawił się

Referat Budownictwa Starostwa Powiatowego ....nie stawił się

Wydział Gospodarczy Rolnictwa i Ochrony Środowiska

Starostwa Powiatowego ....Halina Wyżnikiewicz

Stanowiska uczestników narady:

- W rejonie istniejącego uzbrojenia podziemnego prace ziemne prowadzić sposobem ręcznym z zabezpieczeniem.

- PSG Sp. z o.o. ZŁ: Prace ziemne w rejonie skrzyżowań z gazem prowadzić ręcznie. Rozpoczęcie prac zgłosić do RDG Łódź  
- Północ. / R. Glinkowski /

Przewodniczący stwierdza, że uzgodniono usytuowanie projektowanych sieci uzbrojenia terenu.

Z up. Starosty  
DYREKTOR PODGIK

*Andrzej Bartos*  
Andrzej Bartos

.....  
podpis przewodniczącego



## WYKAZ WSPÓLRZĘDNYCH PUNKTÓW GEODEZYJNYCH

Pkt	"X"	"Y"
AK1	5591237,90	4548728,51
AK1.1	5591238,66	4548726,13
AK1.2	5591235,88	4548711,71
AK1.3	5591237,25	4548707,95
AK1.4	5591240,66	4548709,06
Brz1	5592645,21	4549178,63
Brz1.1	5592648,33	4549180,23
Brz1.2	5592660,40	4549186,55
Brz1.3	5592661,55	4549184,34
Brz2	5592690,32	4549024,03
Brz2.1	5592689,33	4549025,37
Brz2.2	5592693,20	4549028,22
Brz2.3	5592689,60	4549036,11
Brz2.2.1	5592687,74	4549027,64
Brz4	5592865,03	4548736,23
Brz4.1	5592876,17	4548742,01
Brz4.2	5592878,27	4548743,10
Brz4.3	5592883,66	4548750,42
Brz5	5592927,15	4548620,17
Brz5.1	5592938,69	4548626,37
Brz5.2	5592939,57	4548626,84
Brz5.3	5592945,73	4548633,01
Ko1	5592451,49	4550051,27
Ko1.1	5592453,14	4550058,14
Ko1.2	5592453,61	4550060,09
Ko1.3	5592456,40	4550071,88
Ko1.4	5592448,24	4550078,70
Na1	5592787,12	4549186,08
Na1.1	5592788,12	4549184,22
Na1.2	5592801,12	4549161,17
Na1.3	5592800,22	4549160,67
P-ów1	5591487,29	4549890,52
P-ów1.1	5591488,91	4549891,83
P-ów1.2	5591501,08	4549902,08
P-ów1.3	5591504,45	4549898,18
P-ka1	5593182,90	4549169,97
P-ka1.1	5593181,44	4549171,39

P-ka1.2	5593174,92	4549176,33
P-sa1	5593399,00	4550107,67
P-sa1.1	5593400,87	4550106,89
P-sa1.2	5593419,52	4550102,51
P-sa1.3	5593418,87	4550099,73
P-sa2	5593348,36	4549930,24
P-sa2.1	5593346,90	4549930,64
Sp1	5592110,56	4549316,86
Sp1.1	5592114,10	4549319,71
Sp1.2	5592114,72	4549320,20
Sp1.3	5592117,62	4549321,86
Śl1	5592554,83	4549123,01
Śl1.1	5592555,60	4549121,15
Śl1.2	5592560,93	4549111,32
Śl1.3	5592567,48	4549114,69
Wa1	5592943,53	4550194,81
Wa1.1	5592942,71	4550192,19
Wa2	5593056,22	4550342,04
Wa2.1	5593054,51	4550341,90
Wa2.2	5593041,86	4550346,58
Wa3	5593066,00	4550365,89
Wa3.1	5593073,53	4550363,87
Wa3.2	5593075,47	4550363,36
Wa3.3	5593083,14	4550361,30
Wa4	5593071,16	4550387,33
Wa4.1	5593078,87	4550385,54
Wa4.2	5593080,82	4550385,09
Wa4.3	5593095,78	4550381,61
Wa4.4	5593095,58	4550377,08
Wa7	5593130,06	4550618,66
Wa7.1	5593125,25	4550619,83
Wa7.2	5593124,28	4550620,06
Wa7.3	5593114,61	4550618,01
Za1	5592891,41	4549315,82
Za1.1	5592888,03	4549314,09
Za1.2	5592885,91	4549313,01
Že1	5592613,17	4548954,97
Že1.1	5592613,90	4548954,00
Že1.2	5592622,64	4548942,31
Že1.3	5592622,97	4548938,49
Tel	5592263,45	4549417,42
Tel.1	5592259,03	4549415,11
Tel.2	5592258,15	4549414,64
Tel.3	5592237,53	4549403,84



Te1.4	5592230,02	4549387,73
Fe1	5593865,84	4550876,50
Fe1.1	5593865,75	4550883,88
Fe1.2	5593865,72	4550885,92
Fe1.3	5593870,37	4550908,25
Fe1.4	5593865,38	4550909,28
Fe2	5593832,28	4550876,19
Fe2.1	5593832,27	4550885,06
Fe2.2	5593832,27	4550885,32
Wa5	5593100,37	4550500,41
Wa5.1	5593095,09	4550502,02
Wa5.2	5593093,21	4550502,51
Wa5.3	5593075,01	4550504,55
Wa5.4	5593075,29	4550511,43
Wa6	5593110,03	4550651,23
Wa6.1	5593088,05	4550641,05
Wa6.2	5593088,09	4550627,45
Re1	5590532,52	4550665,83
Re1.1	5590530,58	4550666,26
Re1.2	5590516,84	4550672,65
Re1.3	5590513,39	4550665,17
L1	5591783,36	4550054,59
L1.1	5591781,94	4550053,77
L1.2	5591776,92	4550051,06
L1.3	5591775,41	4550054,27
Brz3	5593135,38	4549604,72
Brz3.1	5593130,47	4549604,95
Brz3.2	5593122,28	4549605,14
St3.1	5592564,79	4549501,19
St3.1.1	5592557,89	4549507,59

„Budowa połączeń do kanalizacji sanitarnej na terenie miasta Koluszki oraz wsi Żakowice”.

WYKAZ PROJEKTOWANYCH PRZYŁĄCZY K.S.					
Lp.	Adres	Nr działki	Obręb	PZT str.	PROFIL str.
1	Felicjanów 42	302/2	FELICJANÓW	42	69
2	Felicjanów 40	186	FELICJANÓW	42	70
3	Brzezińska 81	137	1	43	71
4	Brzezińska 99	125	1	44	72
5	Kościuszki 49	83	5	45	73
6	Sportowa 16	621	4	46	74
7	Teatralna 14 m. 3	547	4	47	75
8	Warszawska 95	141/2	5	49	76
9	Warszawska 102	1239	5	48	77
10	Warszawska 104	1240	5	48	78
11	Warszawska 113	162	5	50	79
12	Warszawska 125	170/2	5	52	80
13	Warszawska 125	170/1	5	51	81
14	Zagajnikowa 16A	210/2	4	53	82
15	11-go Listopada 28	537/1	5	54	83
16	Armii Krajowej 77	61/4	6	55	84
17	Brzezińska 53	214	4	56	85
18	Brzezińska 58	418	4	57	86
19	Brzezińska 70	203/1	1	58	87
20	Natolińska 8	139	4	59	88
21	Partyzantów 6	11/1	7	60	89
22	Próchnika 21	23	4	61	90
23	Prusa 7	58	3	62	91
24	Prusa 18/20	62/2	3	63	92
25	Reymonta 13	127/2	8	64	93
26	Staszica 26	277	4	65	94
27	Śląska 5a	427	4	66	95
28	Warszawska 84	8	5	67	96
29	Żeromskiego 5	409	4	68	97

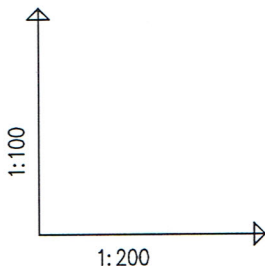




WYKOPY MECHANICZNE  
ODTWORZENIE NAWIERZCHNI, L = 7.1m

RURA DWUDZIELNA  
ø110, L=3.0m

Ko1.2



OZNACZENIE PROFILU:  
POZIOM PORÓWNAWCZY 205.00 m n.p.m.

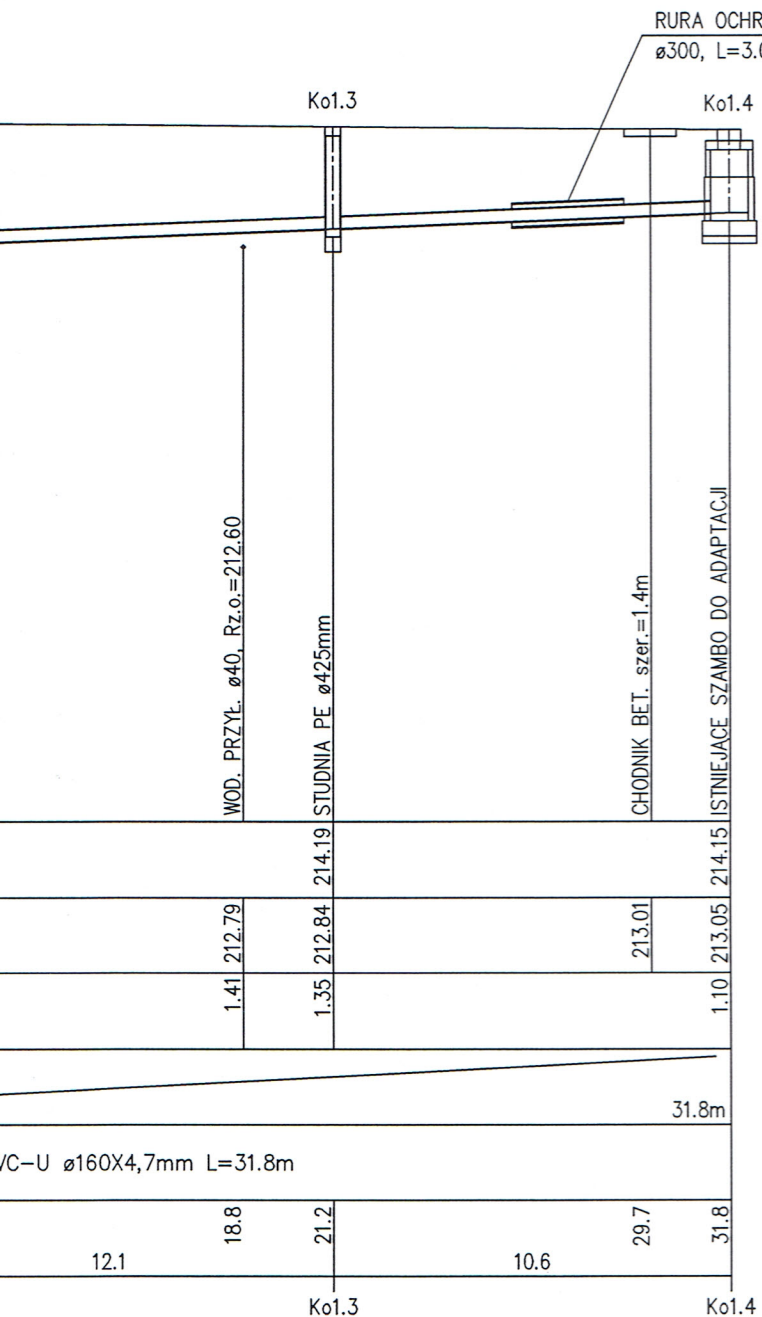
Ko1

		TRÓJNIK ø300/160mm PROJ. WEJSCIE DO KANAŁU ø300, Rz.d.=211.80										
RZĘDNA TERENU ISTN.		214.28										
RZĘDNA DNA KANAŁU		211.80	211.88	211.91	211.96	211.97	212.02	212.06	212.60			
ZAGŁĘBIENIE DNA KANAŁU		2.48	2.40		2.30		2.23	2.18	1.64			
SPADKI, DŁUGOŚCI		2%										
ŚREDNICA, MATERIAŁ												
ODLEGŁOŚCI		0.0	1.6		4.1	4.3	7.1		9.1			
HEKTOMETRY		Ko1					Ko1.1	Ko1.2				

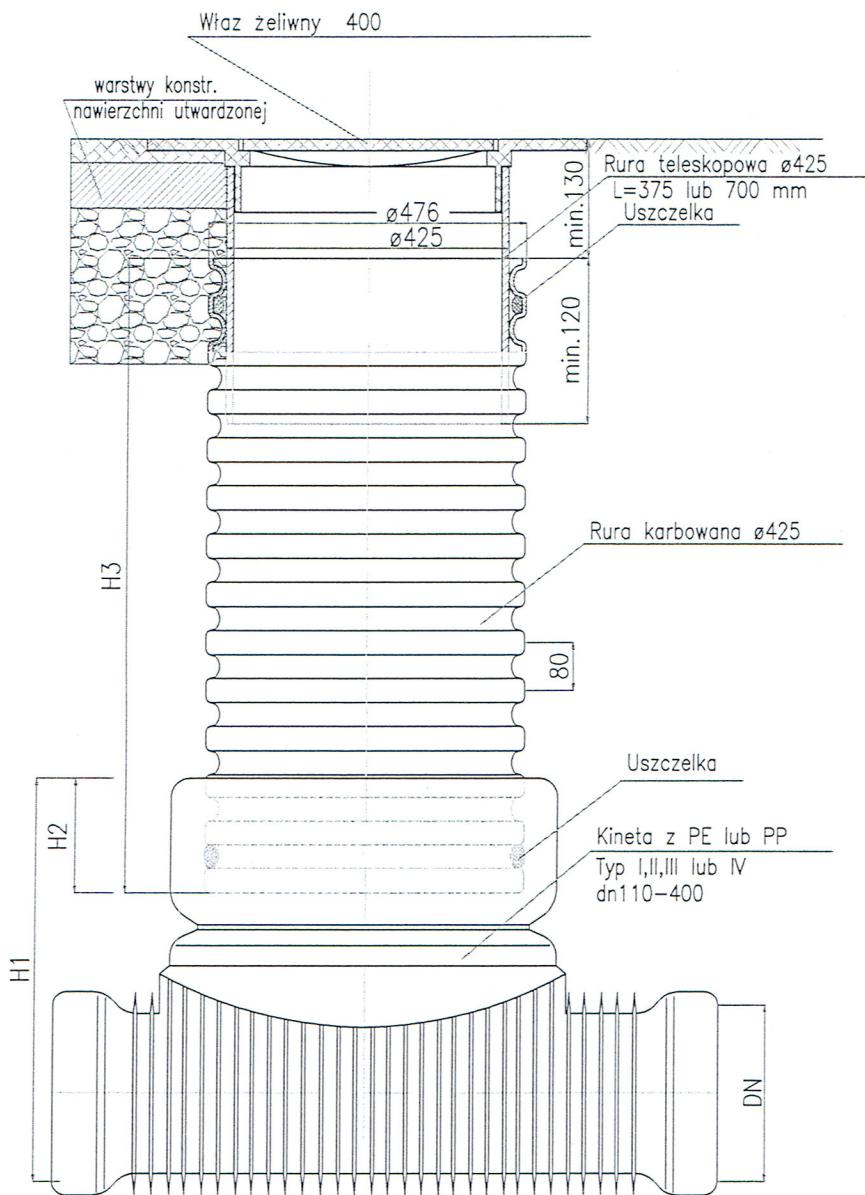




WYKOPY RECZNE L = 14.1m  
 WYKOPY RECZNE  
 DOCIEPLIĆ WARSTWA ŻUŻLA GR.0,5m, L = 10.6m



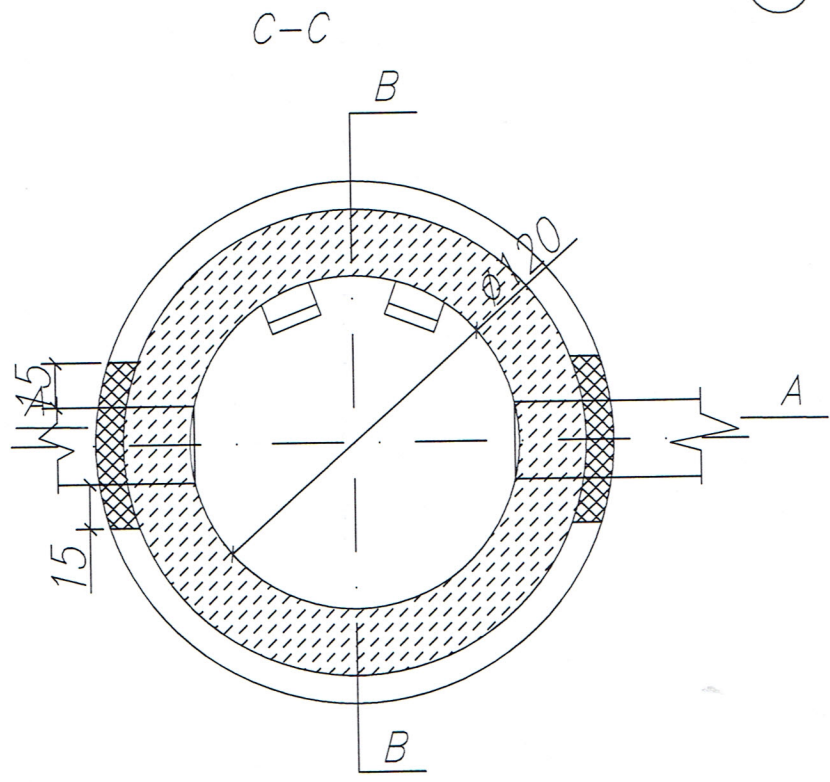
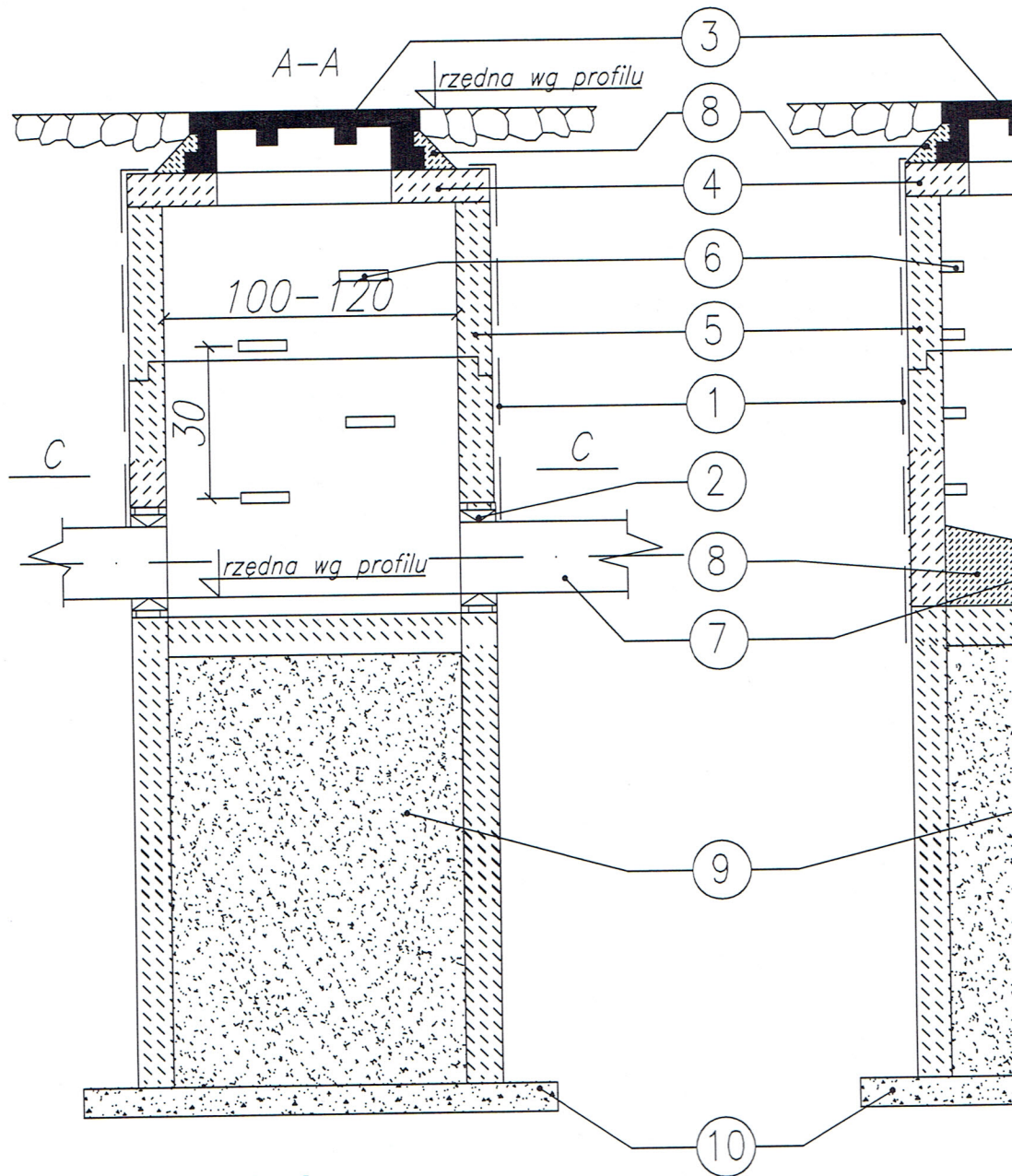
JEDNOSTKA PROJEKTOWA		ZISPINI H I D GEDEK s.c. UL. SŁOWACKIEGO 9 97-300 PIOTRKÓW TRYB. TEL. 44 847 99 70	
PROJEKT BUDOWA PODŁĄCZEN DO KANALIZACJI SANITARNEJ NA TERENIE MIASTA KOLUSZKI ORAZ WSI ZAKOWICE			
ZAMAWIAJĄCY KPGK Sp. z o. o. ul. MICKIEWICZA 4, 95-040 KOLUSZKI			
OBIEKT	PRZYŁĄCZE KAN. SAN.	NR UPRAWNIEN	PODPIS
ASYSTENT PROJ.	mgr inż. Przemysław Nowak		
PROJEKTANT:	tech. HENRYK GĘDEK	GP.N.7342/58/94	GRUDZIEŃ 2014
BRANŻA:	SANITARNA	FAZA PROJEKTU:	
TREŚĆ RYSUNKU:		ULICA:	
PROFIL PRZYŁĄCZA KANALIZACJ SANITARNEJ		KOŚCIUSZKI	
		NR EWID. DZIAŁKI / NR OBR. 399/1,83 5	



JEDNOSTKA PROJEKTOWA		ZISPINI H I D GEDEK s.c. UL. SŁOWACKIEGO 8 97-300 PIOTRKÓW TRYB. TEL. 44 647 39 70	
PROJEKT BUDOWA PODŁĄCZEŃ DO KANALIZACJI SANITARNEJ NA TERENIE MIASTA KOLUSZKI ORAZ WSI ZAKOWICE			
ZAMAWIAJĄCY KPGK Sp. z o.o., ul. MICKIEWICZA 4, 95-040 KOLUSZKI			
OBIEKT PRZYŁĄCZE KAN. SAN.	NR UPRAWNIENI GP.IV.7342/58/94	PODPIS 	LUTY 2015
PROJEKTANT: tech. HENRYK GEDEK	FAZA PROJEKTU: PROJEKT BUD-WYK		
BRANŻA SANITARNA	TREŚĆ RYSUNKU STUDNIA PE Ø425mm		
		SCHEMAT	
		NR RP 1	







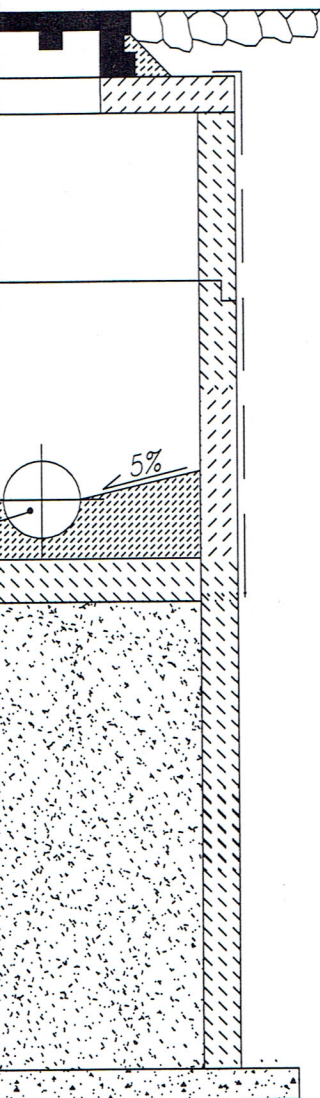
LEGENDA:

1. Izolacja 2
2. Tuleja prz
3. Właz żeliv
4. Żelbetowa
5. Kręgi stu
6. Żelwne s
7. Projektow
8. Beton B-
9. Wypełnie
10. Podsypka
11. Kineta st

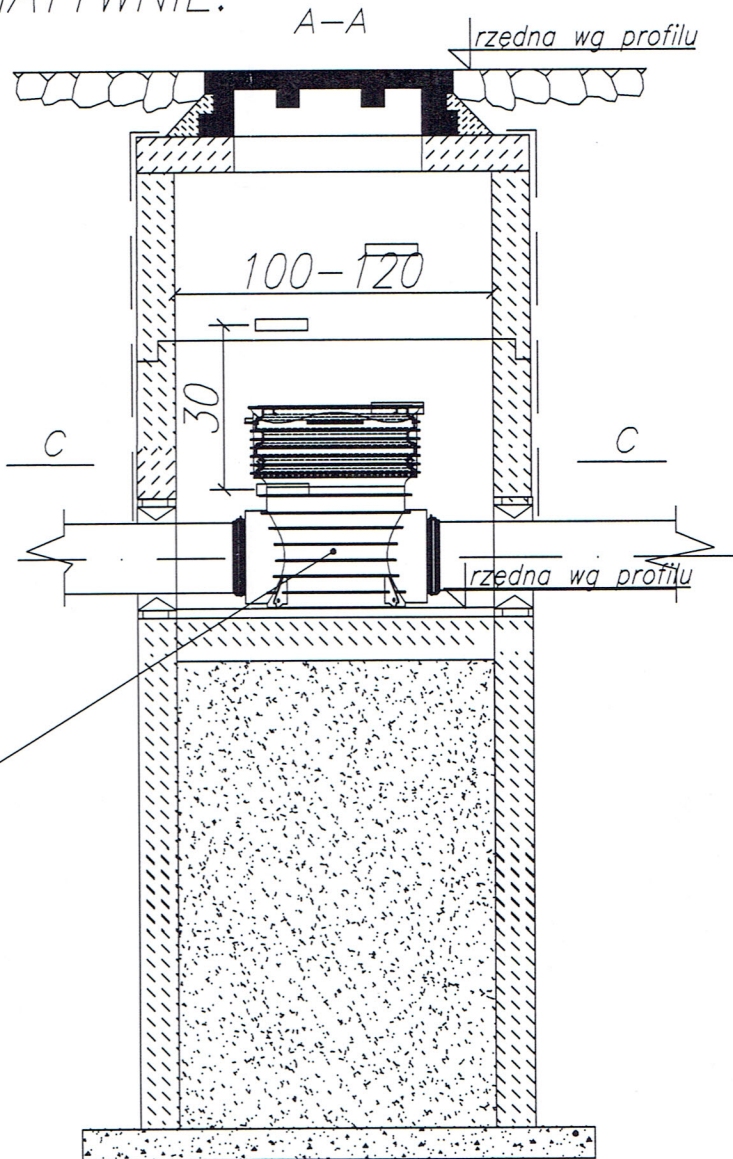


ALTERNATYWNIE:

-B



A-A



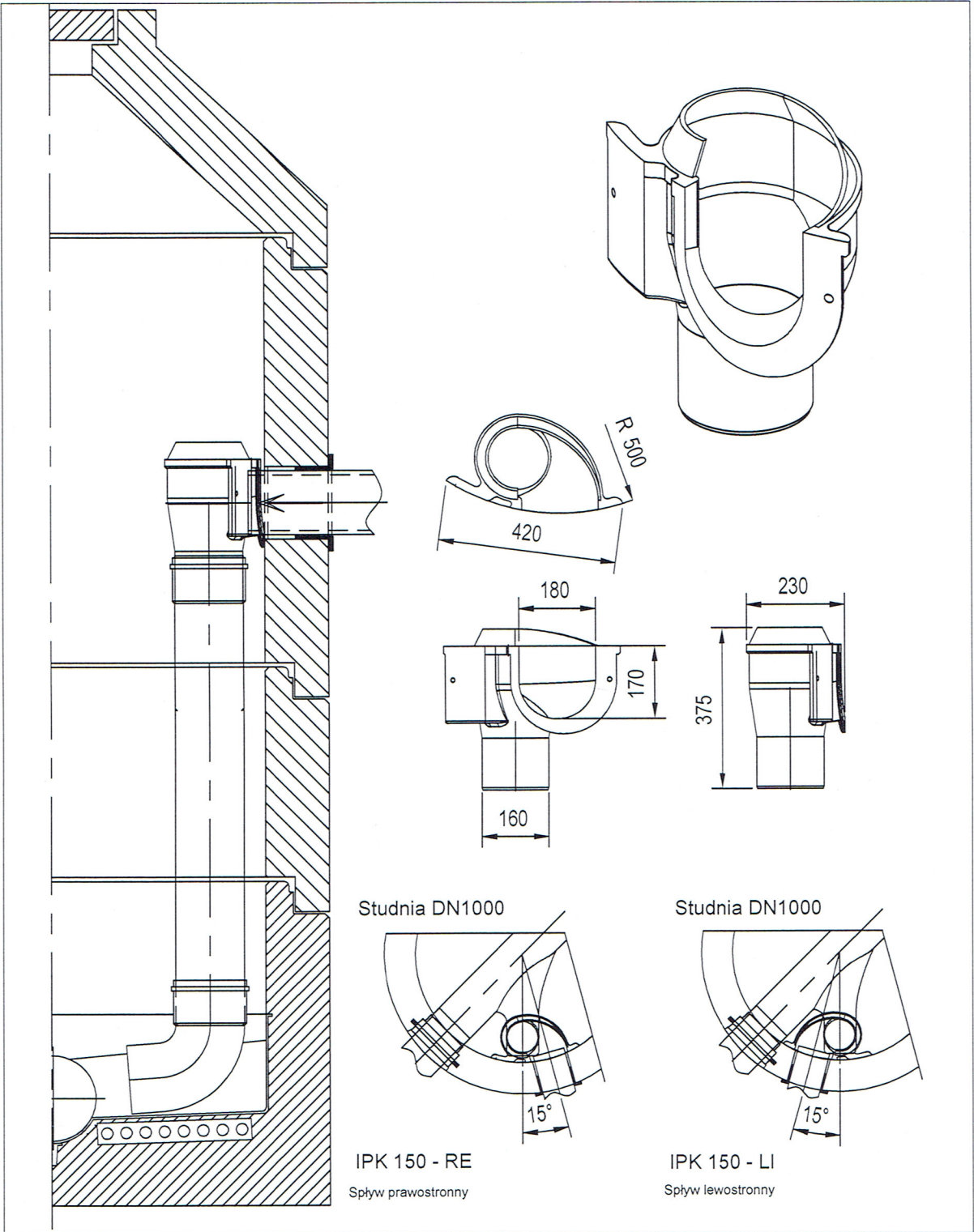
ADAPTACJA ISTN. ZBIORNIKA – SZAMBA  
NA STUDNIĘ REWIZYJNĄ

Abizol  
bia szczelnego  
typu ciężkiego  
ta nastudzienna  
ne  $\varnothing 1,0-1,2$  m  
ie żłazowe  
przewód  
wirem  
biasku  
enki kanalizacyjnej  $\varnothing 425$ mm

JEDNOSTKA PROJEKTOWA		ZISPINI H i D GEDEK s.c. UL. SŁOWACKIEGO 9 97-300 PIOTRKÓW TRYB. TEL. 44 647 39 70	
PROJEKT		BUDOWA PODŁĄCZEŃ DO KANALIZACJI SANITARNEJ NA TERENIE MIASTA KOLUSZKI ORAZ WSI ZAKOWICE	
ZAMAWIAJĄCY		KPGK Sp. z o.o. ul. MICKIEWICZA 4, 95-040 KOLUSZKI	
OBIEKT	PRZYŁĄCZE KAN. SAN.	NR UPRAWNIEŃ	PODPIS
ASYSTENT PROJ.	mgr inż. Przemysław Nowak		
PROJEKTANT:	tech. HENRYK GEDEK	GP.IV.7342/58/94	GRUDZIEŃ 2014
BRANŻA	SANITARNA	FAZA PROJEKTU: PROJEKT BUD-WYK	
TREŚĆ RYSUNKU			SCHEMAT
ADAPTACJA ISTNIEJĄCEGO ZBIORNIKA - SZAMBA NA STUDNIĘ REWIZYJNĄ			NR RP 3

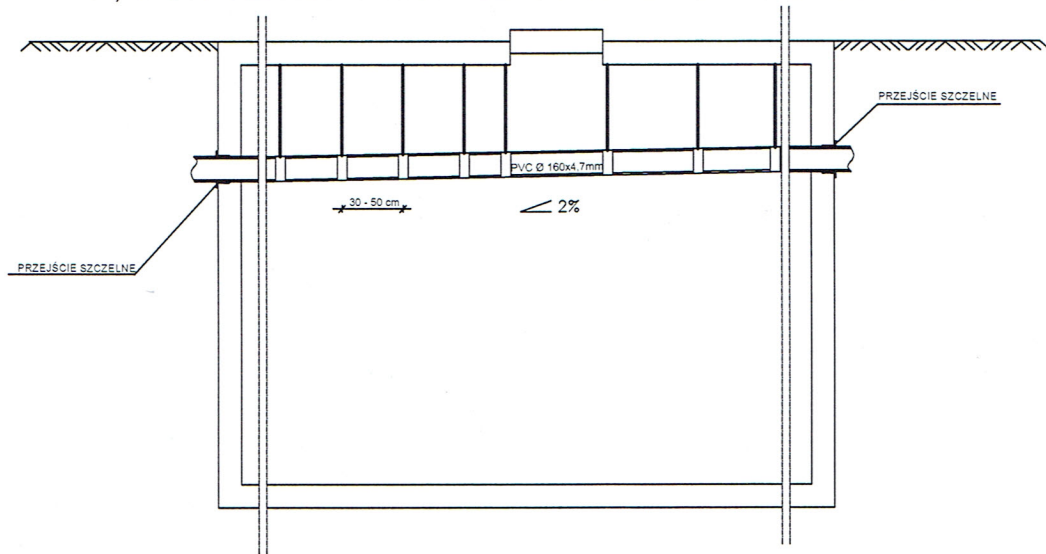


cyf. sp. u.

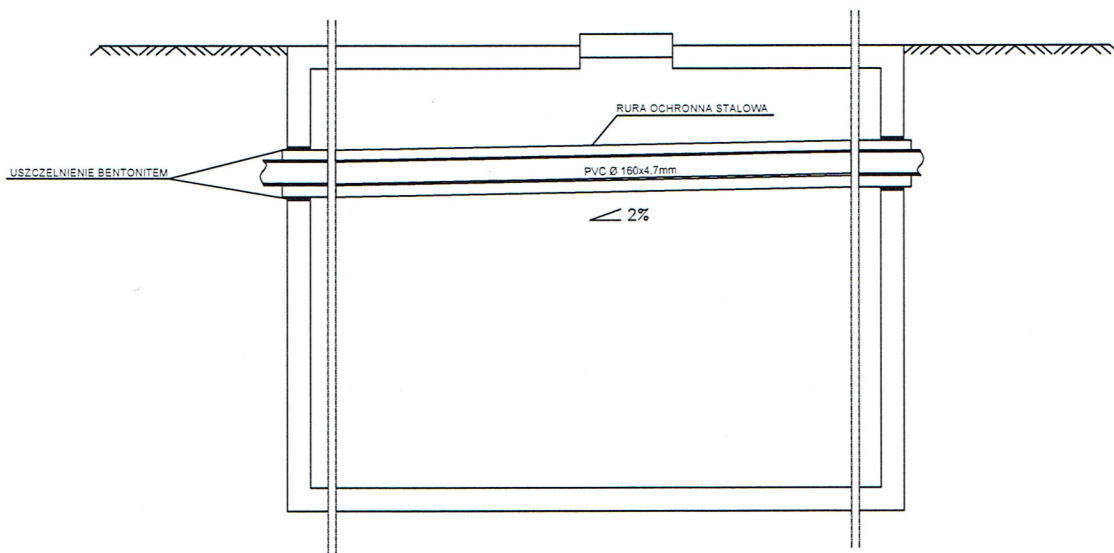


JEDNOSTKA PROJEKTOWA		ZISPINI H I D GEDEK s.c. UL. SŁOWACKIEGO 9 97-300 PIOTRKÓW TRYB. TEL. 44 647 39 70	
PROJEKT BUDOWA PODŁĄCZEŃ DO KANALIZACJI SANITARNEJ NA TERENIE MIASTA KOLUSZKI ORAZ WSI ŻAKOWICE			
ZAMAWIAJĄCY KPGK Sp. z o.o., ul MICKIEWICZA 4, 95-040 KOLUSZKI			
OBIEKT	PRZYŁĄCZE KAN. SAN.	NR UPRAWNIEŃ	PODPIS
PROJEKTANT:	tech. HENRYK GEDEK	GP.IV.7342/58/94	GRUDZIEŃ 2014
BRANŻA	SANITARNA	FAZA PROJEKTU: PROJEKT BUD-WYK	
TREŚĆ RYSUNKU KASKADA WEWNĘTRZNA			SCHEMAT
			NR RP 4

### A) MONTAŻ RURY K.S. POD STROPEM SZAMBA NA ZAWIESIACH



### B) MONTAŻ RURY K.S. W RURZE OCHRONNEJ STALOWEJ



JEDNOSTKA PROJEKTOWA		ZISPINI H I D GEDEK s.c. UL. SŁOWACKIEGO 9 97-300 PIOTRKÓW TRYB. TEL. 44 647 39 70		
PROJEKT BUDOWA PODŁĄCZEŃ DO KANALIZACJI SANITARNEJ NA TERENIE MIASTA KOLUSZKI ORAZ WSI ŻAKOWICE				
ZAMAWIAJĄCY KPGK Sp. z o.o., ul. MICKIEWICZA 4, 95-040 KOLUSZKI				
OBIEKT PRZYŁĄCZE KAN. SAN.	NR UPRAWNIEŃ GP.IV.7342/58/94	PODPIS 	GRUDZIEŃ 2014	
PROJEKTANT: tech. HENRYK GEDEK	FAZA PROJEKTU: PROJEKT BUD-WYK			
BRANŻA SANITARNA				
TREŚĆ RYSUNKU PRZEJŚCIE PRZEZ ISTNIEJĄCE SZAMBO			SCHEMAT	
			NR RP 5	